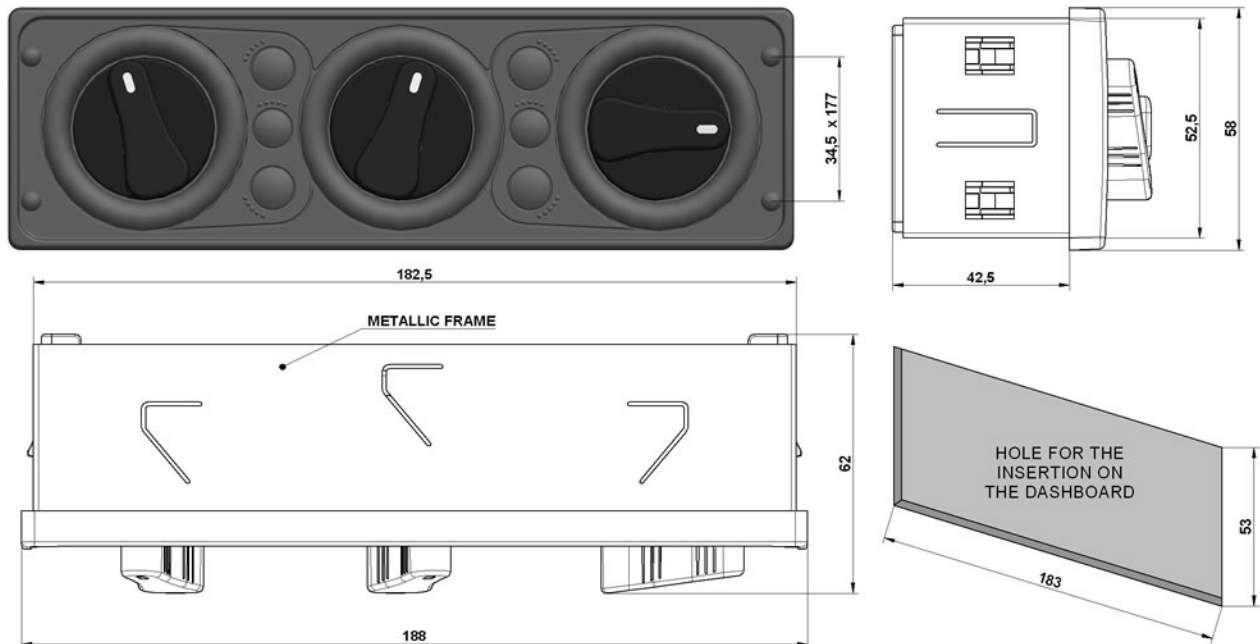


DDL - DIN Dimension Line

**Manual Analog Control Unit -
Electronic Blower Speed Regulator**
Centralina Analogica Manuale -
Regolatore Elettronico della Velocità di Ventilazione

Z01.70.004 (12V) - Z01.70.005 (24V)

MECHANICAL DIMENSIONS
DIMENSIONI MECCANICHE



LIST OF MATERIALS
ELENCO COMPONENTI

Description Descrizione	Q.ty Q.tà	P/N 12V	P/N 24V
Control Unit Centralina	01	V02.70.002	V02.70.006
Metallic Frame Frame metallico	01	40.03.347	40.03.347
DC Motor Water Valve Kit Kit Valvola Motorizzata	01	61.01.297	61.01.298
Electronic Blower Speed Regulator Kit Kit Regolatore Elettronico della Velocità di Ventilazione	01	Z19.01.135	Z19.01.142
Connector and Pin Kit Kit Pin e Connettori	01	61.01.326	61.01.326
Complete Kit (Relay not included) Kit Completo (Relè non incluso)	01	Z01.70.004	Z01.70.005