

DDL - DIN Dimension Line

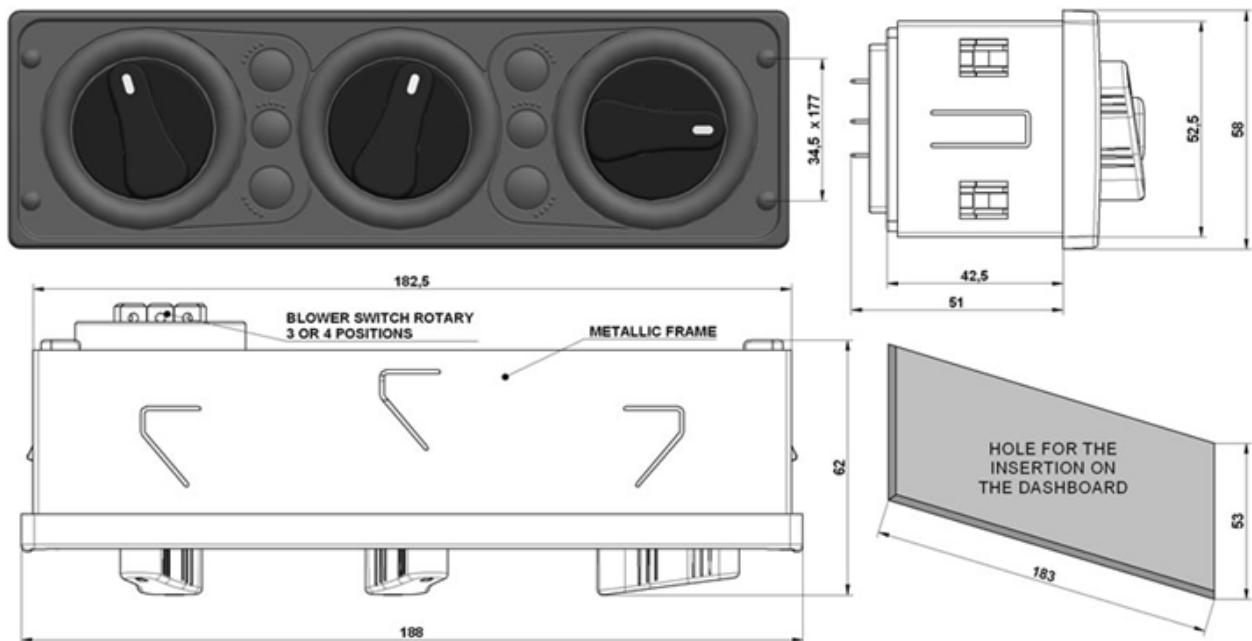
Manual Analog Control Unit - 3 Blower Speeds

Centralina Analogica Manuale - 3 Velocità di Ventilazione

Z01.70.002 (12V) - Z01.70.003 (24V)

MECHANICAL DIMENSIONS

DIMENSIONI MECCANICHE



LIST OF MATERIALS
ELENCO COMPONENTI

Description Descrizione	Q.ty Q.tà	P/N 12V	P/N 24V
Control Unit Centralina	01	V02.70.001	V02.70.005
Metallic Frame Frame metallico	01	40.03.347	40.03.347
DC Motor Water Valve Kit Kit Valvola Motorizzata	01	61.01.297	61.01.298
Connector and Pin Kit Kit Pin e Connettori	01	61.01.326	61.01.326
Complete Kit (Relay not included) Kit Completo (Relè non incluso)	01	Z01.70.002	Z01.70.003