

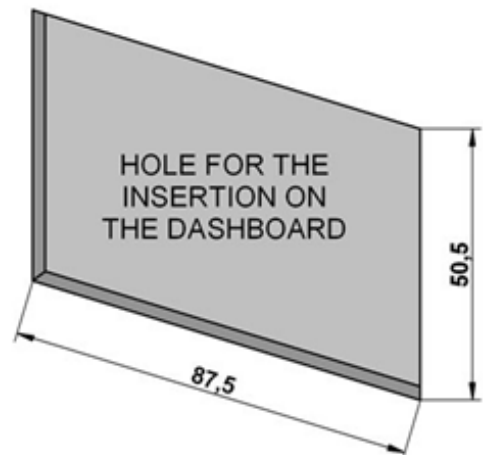
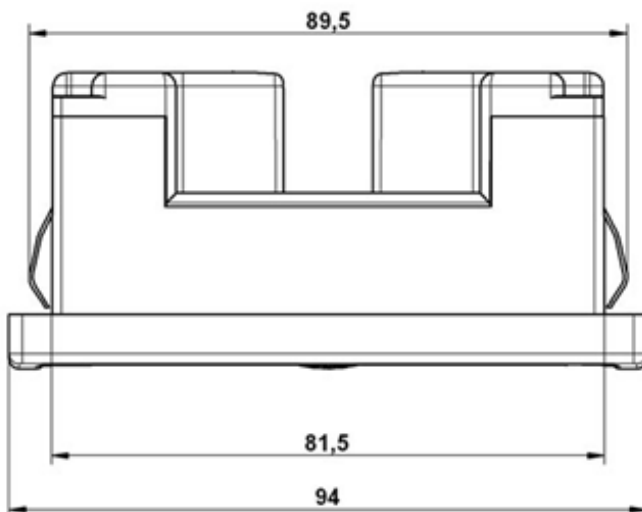
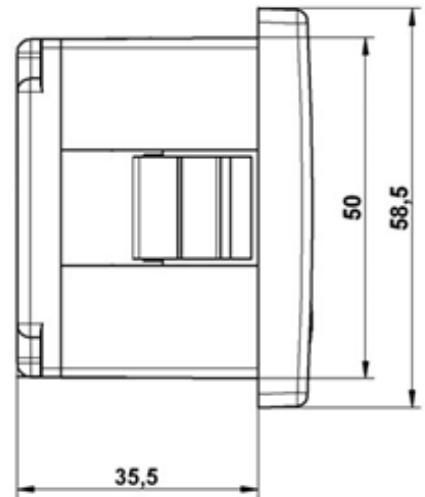
HDL - Half DIN Dimension Line

Climate Version - Solenoid Water Valve - Relay Blower Speed - Recirculation Push Button

Versione Climate - Valvola Solenoide -
Relè Ventilazione - Tasto Ricircolo

Z01.55.054 (12V) - Z01.55.055 (24V)

MECHANICAL DIMENSIONS DIMENSIONI MECCANICHE



LIST OF MATERIALS
ELENCO COMPONENTI

Description Descrizione	Q.ty Q.tà	P/N 12V	P/N 24V
Control Unit Centralina	01	V02.55.029	V02.55.029
Solenoid Water Valve Kit Kit Elettrovalvola modulatrice	01	61.01.048	61.01.048
Anti-icing Temperature Sensor Kit Kit Sensore Antibrina	01	61.01.279	61.01.279
External Temperature Sensor Sensore Temperatura Esterna	01	24.01.019	24.01.019
Internal Temperature Sensor Sensore Temperatura Interna	01	24.01.020	24.01.020
Connector and Pin Kit Kit Pin e Connettori	01	61.01.309	61.01.314
Complete Kit (Relay not included) Kit Completo (Relè non incluso)	01	Z01.55.054	Z01.55.055