

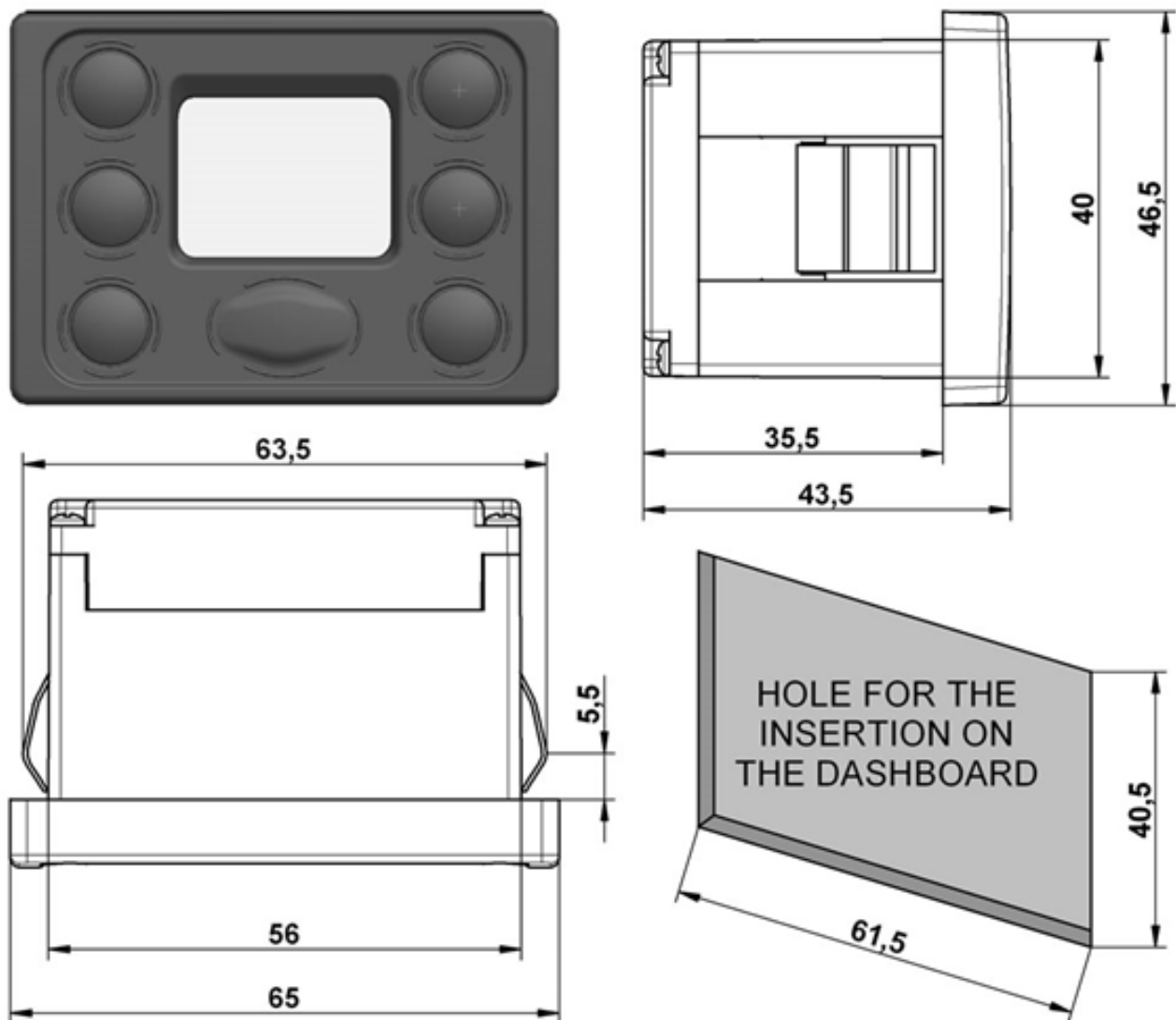
SDL - Small Dimension Line

Climate Version - DC Motor Water Valve - Recirculation Push Button

Versione Climate - Valvola Motorizzata -
Tasto Ricircolo

Z01.50.011 (12V) - Z01.50.012 (24V)

MECHANICAL DIMENSIONS DIMENSIONI MECCANICHE



LIST OF MATERIALS
ELENCO COMPONENTI

Description Descrizione	Q.ty Q.tà	P/N 12V	P/N 24V
Control Unit Centralina	01	V02.50.006	V02.50.006
DC Motor Water Valve Kit Kit Valvola Motorizzata	01	61.01.297	61.01.298
Electronic Blower Speed Regulator Kit Kit Regolatore Elettronico della Velocità di Ventilazione	01	Z19.01.135	Z19.01.142
Anti-icing Temperature Sensor Kit Kit Sensore Antibrina	01	61.01.279	61.01.279
External Temperature Sensor Sensore Temperatura Esterna	01	24.01.019	24.01.019
Internal Temperature Sensor Sensore Temperatura Interna	01	24.01.020	24.01.020
Connector and Pin Kit Kit Pin e Connettori	01	61.01.301	61.01.301
Complete Kit (Relay not included) Kit Completo (Relè non incluso)	01	Z01.50.011	Z01.50.012