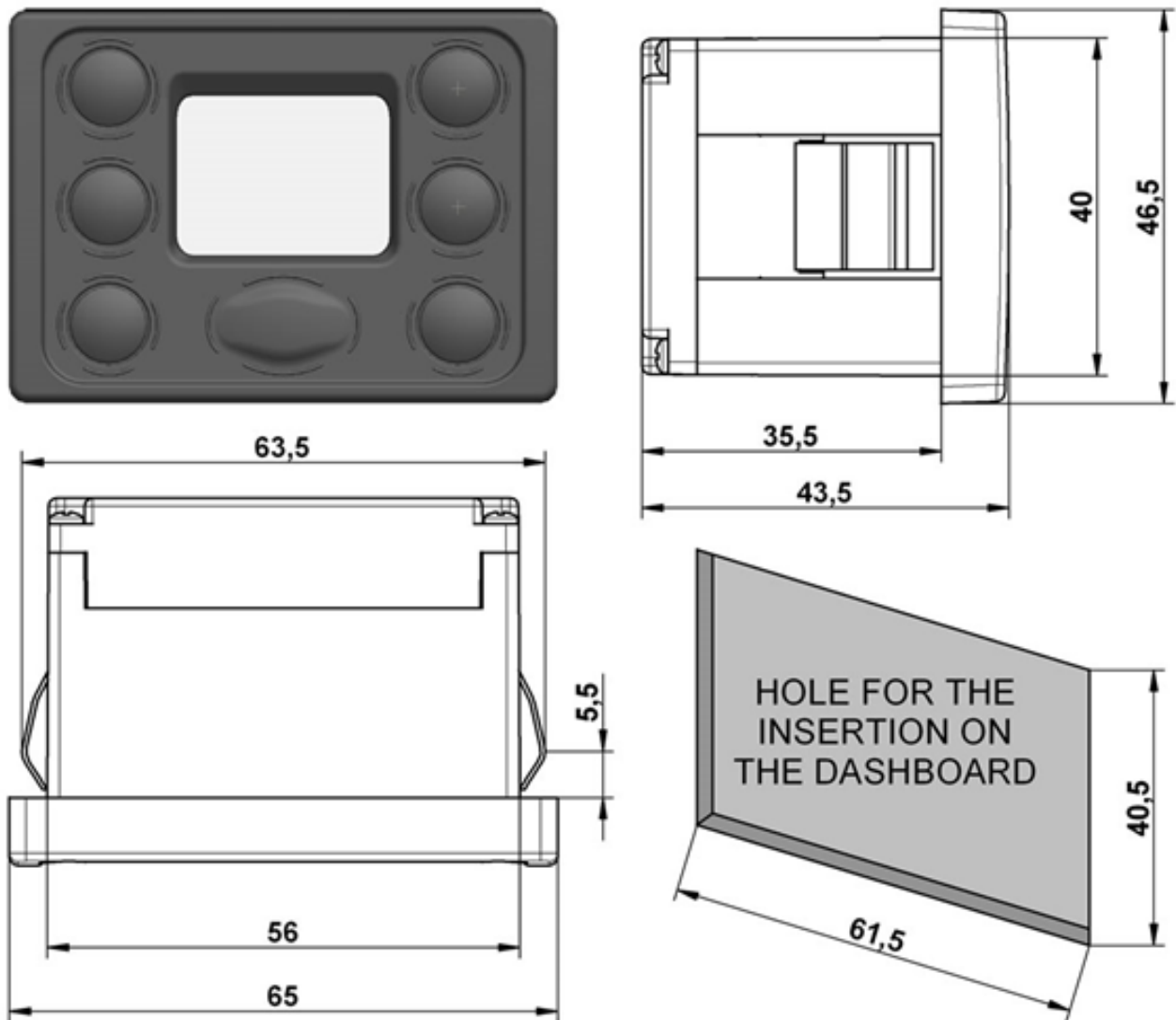


SDL - Small Dimension Line

## Cooling Version - Recirculation Push Button Versione Cooling - Tasto Ricircolo

Z01.50.001 (12V) - Z01.50.002 (24V)

### MECHANICAL DIMENSIONS DIMENSIONI MECCANICHE



**LIST OF MATERIALS**  
ELENCO COMPONENTI

<b>Description</b> Descrizione	<b>Q.ty</b> Q.tà	<b>P/N 12V</b>	<b>P/N 24V</b>
<b>Control Unit</b> Centralina	01	V02.50.001	V02.50.001
<b>Electronic Blower Speed Regulator Kit</b> Kit Regolatore Elettronico della Velocità di Ventilazione	01	Z19.01.135	Z19.01.142
<b>Anti-icing Temperature Sensor Kit</b> Kit Sensore Antibrina	01	61.01.279	61.01.279
<b>Internal Temperature Sensor</b> Sensore Temperatura Interna	01	24.01.020	24.01.020
<b>Connector and Pin Kit</b> Kit Pin e Connettori	01	61.01.301	61.01.301
<b>Complete Kit (Relay not included)</b> Kit Completo (Relè non incluso)	01	Z01.50.001	Z01.50.002