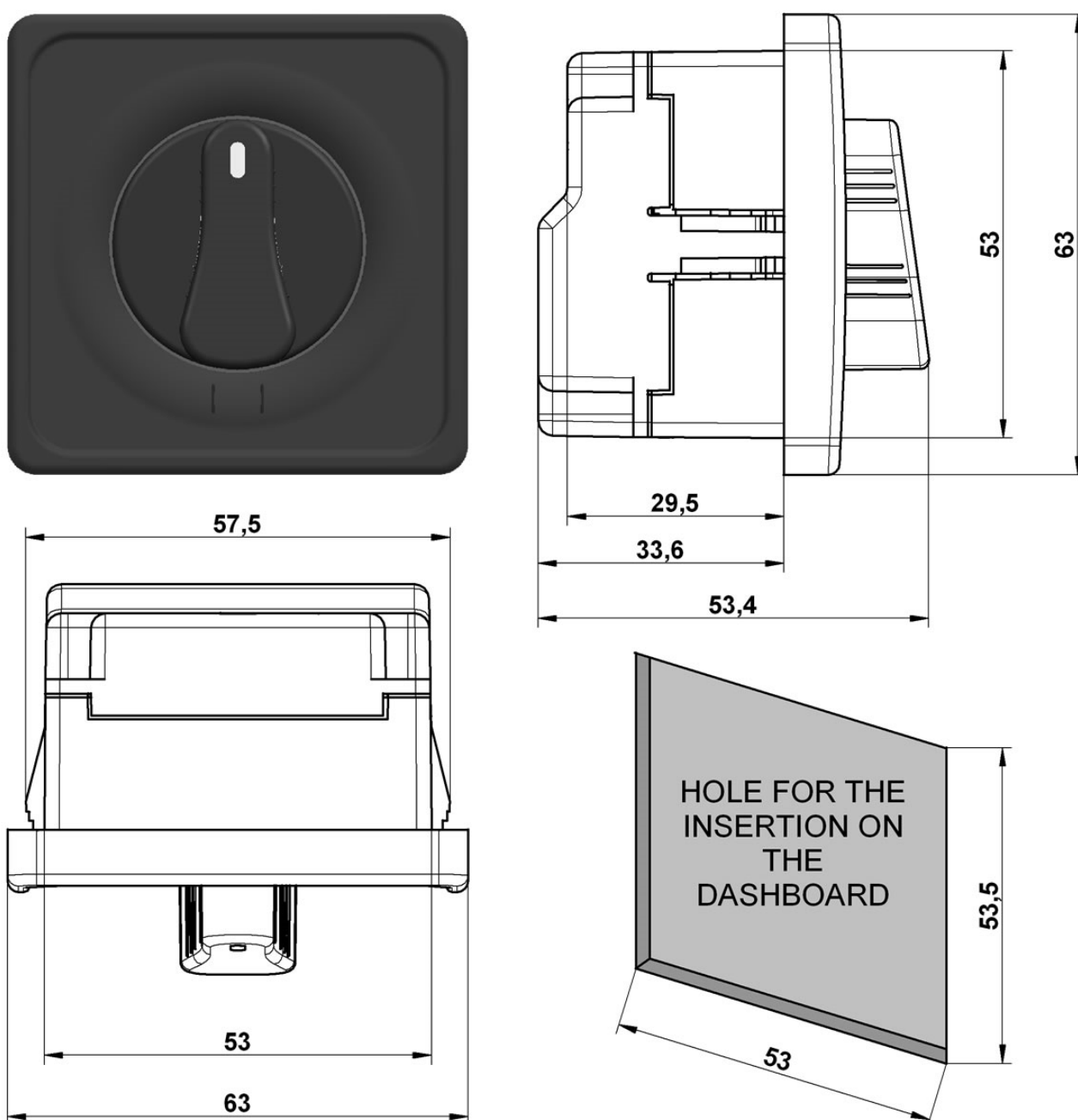


SKL - Single Knob Line

## Electronic Blower Speed Controller Controllo Elettronico della Velocità di Ventilazione

Z01.60.009 (12V) - Z01.60.010 (24V)

### MECHANICAL DIMENSIONS DIMENSIONI MECCANICHE



**LIST OF MATERIALS**  
ELENCO COMPONENTI

<b>Description</b> Descrizione	<b>Q.ty</b> Q.tà	<b>P/N 12V</b>	<b>P/N 24V</b>
<b>Control Unit</b> Centralina	01	V02.60.005	V02.60.005
<b>Electronic Blower Speed Regulator Kit</b> Kit Regolatore Elettronico della Velocità di Ventilazione	01	Z19.01.135	Z19.01.142
<b>Connector and Pin Kit</b> Kit Pin e Connettori	01	61.01.316	61.01.316
<b>Complete Kit</b> Kit Completo	01	Z01.60.009	Z01.60.010