

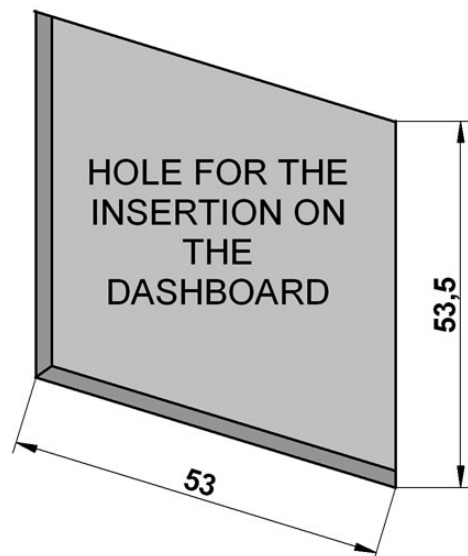
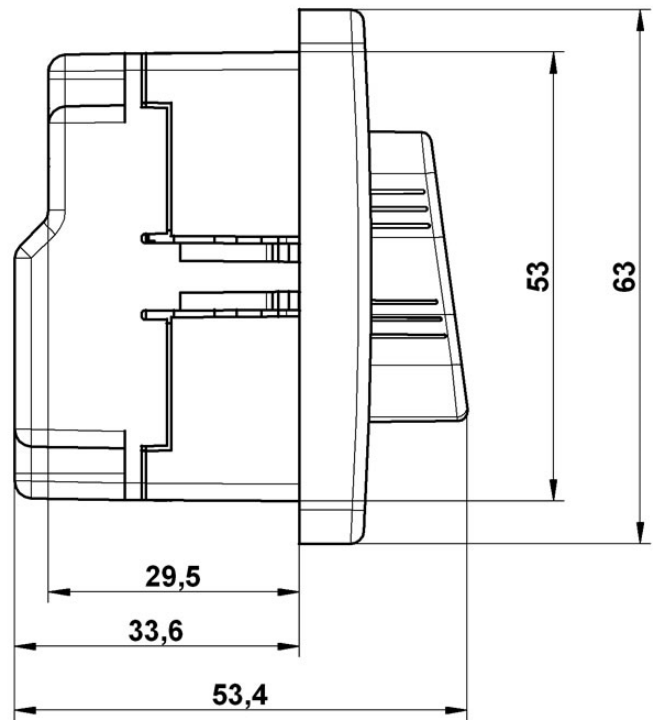
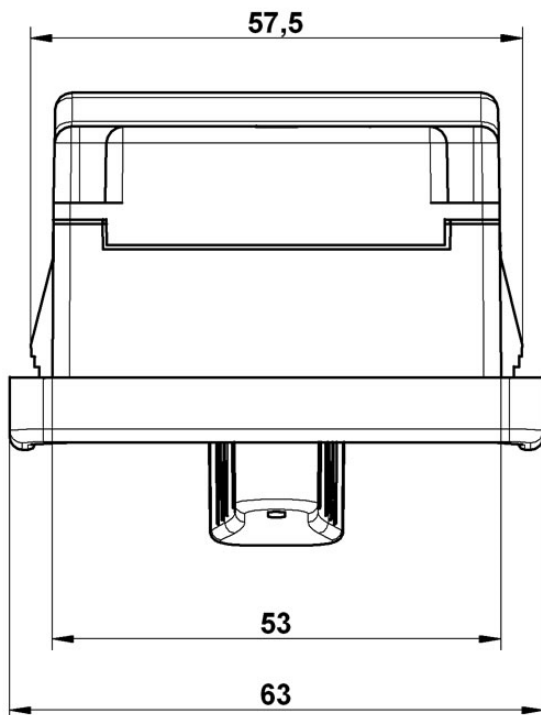
SKL - Single Knob Line

DC Motor Water Valve Controller with A/C Option Controllo Valvola Motorizzata con Opzione A/C

Z01.60.007 (12V) - Z01.60.008 (24V)

MECHANICAL DIMENSIONS

DIMENSIONI MECCANICHE



LIST OF MATERIALS
ELENCO COMPONENTI

Description Descrizione	Q.ty Q.tà	P/N 12V	P/N 24V
Control Unit Centralina	01	V02.60.004	V02.60.004
DC Motor Water Valve Kit Kit Valvola Motorizzata	01	61.01.297	61.01.298
Connector and Pin Kit Kit Pin e Connettori	01	61.01.316	61.01.316
Complete Kit (Relay not included) Kit Completo (Relè non incluso)	01	Z01.60.007	Z01.60.008