

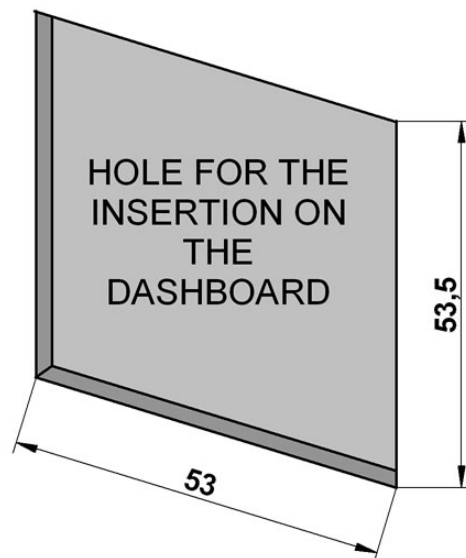
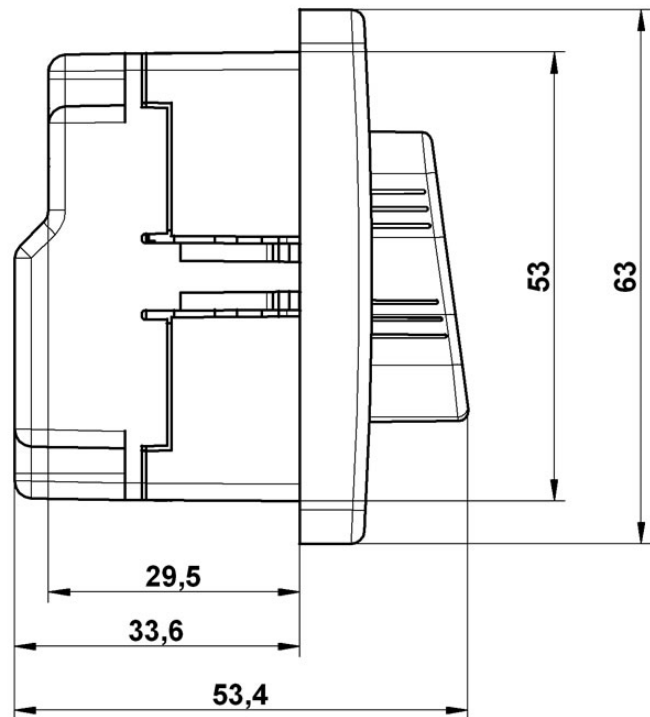
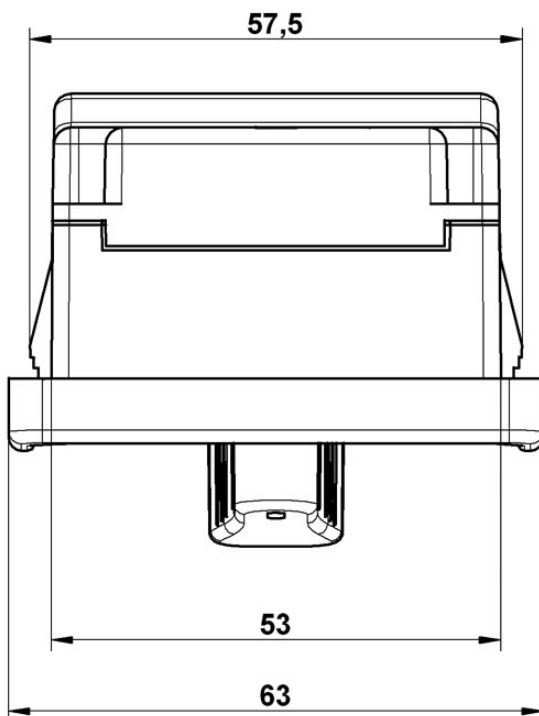
SKL - Single Knob Line

DC Motor Water Valve Controller Controllo Valvola Motorizzata

Z01.60.005 (12V) - Z01.60.006 (24V)

MECHANICAL DIMENSIONS

DIMENSIONI MECCANICHE



LIST OF MATERIALS
ELENCO COMPONENTI

Description Descrizione	Q.ty Q.tà	P/N 12V	P/N 24V
Control Unit Centralina	01	V02.60.003	V02.60.003
DC Motor Water Valve Kit Kit Valvola Motorizzata	01	61.01.297	61.01.298
Connector and Pin Kit Kit Pin e Connettori	01	61.01.316	61.01.316
Complete Kit Kit Completo	01	Z01.60.005	Z01.60.006